

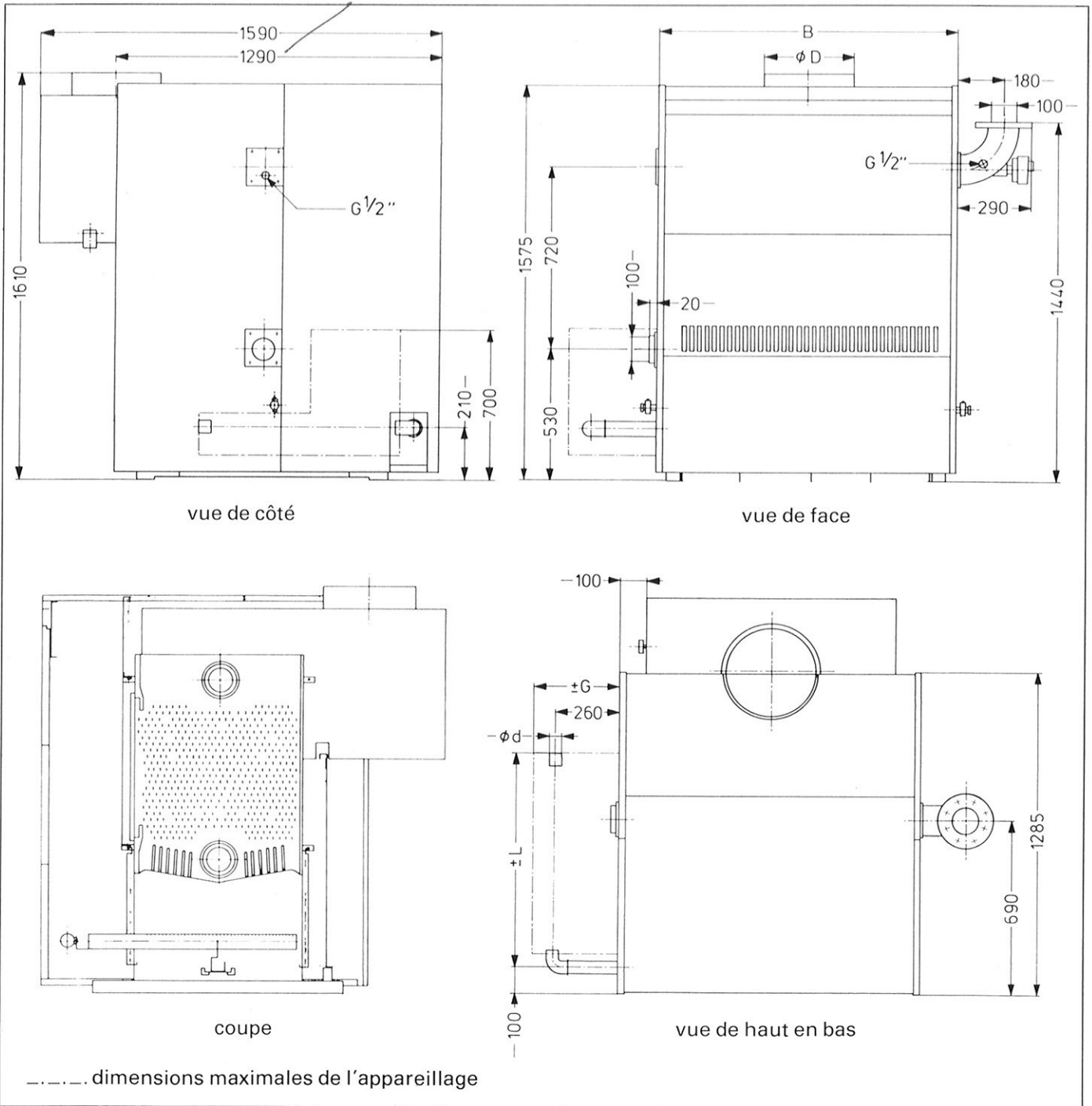
remeha

chaudière atmosphérique

QR gas 5a

Exécution A.R.G.B.	<p>La chaudière REMEHA GAS 5 A est fournie avec appareillage de régulation et de sécurité de première qualité, protection par ionisation et commande électronique.</p> <p>Deux électrodes d'ionisation pour le contrôle du brûleur démarreur et du brûleur principal.</p> <p>Régulation haut-bas-éteint.</p>
Description de la chaudière	<p>Les chaudières GAS 5 A sont des chaudières atmosphériques destinées à brûler du gaz naturel de toutes qualités ayant une pression initiale de 25 mbar. Le bloc chaudière est composé d'éléments en fonte assemblés par joints biconiques.</p> <p>Les chaudières sont pourvues d'une jaquette isolée en tôle d'acier.</p> <p>Le raccordement eau est assuré par un coude de départ suivant DIN 2633 et une bride de raccordement Ø 100 mm.</p> <p>Anti-refouleur incorporé.</p>
Rendement	<p>Une chaudière avec une technique perfectionnée et un rendement thermique moyen de 90%.</p>
Aspect et finissage	<p>La jaquette améliorée permet un démontage simple et un accès facile.</p> <p>La jaquette est peinte en gris, deux teintes.</p> <p>Tous les accessoires en fonte visibles sont en couleur graphite.</p>
Cheminée	<p>Simple raccordement de cheminée. Verticalement pour l'exécution standard.</p> <p>Un raccordement horizontal est possible moyennant un supplément de prix.</p> <p>Anti-refouleur incorporé.</p>
Socle	<p>La chaudière GAS 5 A est livrée standard avec un socle ventilé en aluminium, ce qui permet le montage direct sur le sol de la chaufferie.</p> <p>Les éléments extérieurs reposent sur les plaques de base d'origine.</p> <p>Agréation A.R.G.B. - Catégorie I 2 R.</p> <p>L'appareillage de régulation et de sécurité comprend:</p>
Appareillage de régulation et de sécurité	<p>1 vanne magnétique pour le brûleur démarreur</p> <p>1 brûleur démarreur avec électrode d'allumage et électrode d'ionisation.</p> <p>1 transformateur d'allumage (5000 V. secondaire).</p> <p>1 régulateur de basse pression.</p> <p>1 vanne de sécurité, réglage haut-bas-éteint, à ouverture lente et fermeture rapide.</p> <p>1 automate de sécurité.</p> <p>1 double thermostat composé d'un thermostat maximal verrouillant automatiquement à 110°C (réglage à 95°C possible) et d'un thermostat réglable de 40 à 100°C.</p> <p>Le double thermostat (livré séparément) est à monter dans le collecteur de départ de la chaudière.</p> <p>1 thermostat réglable de 40 à 100°C (livré séparément) à monter dans le collecteur de départ de la chaudière.</p> <p>1 thermostat anti-refoulement (livré séparément) à monter dans l'anti-refouleur.</p> <p>1 armoire de commande (livrée séparément)</p> <p>1 robinet à gaz principal (livré séparément)</p> <p>1 filtre à gaz (livré séparément)</p>
Avantages	<ul style="list-style-type: none"> ● L'appareillage de régulation et de sécurité peut être monté à gauche ou à droite de la chaudière. ● La jaquette ne touche pas le sol, ce qui évite la corrosion. ● Montage et démontage de la jaquette est possible pendant que la chaudière est en service. ● La fourniture en éléments détachés permet un transport facile à la chaufferie, soit en cave par une porte normale ou au point le plus élevé d'un bâtiment à l'aide d'un simple monte-charge. ● Fonctionnement silencieux. <p>Des prévisions acoustiques supplémentaires ne sont pas nécessaires.</p> <ul style="list-style-type: none"> ● Le nettoyage de la chaudière et des brûleurs peut être effectué par devant et par derrière de façon qu'une hauteur supplémentaire de la chaufferie n'est pas à prévoir. ● L'application d'une protection anti-refouleur évite l'entrée des fumées dans la chaufferie. ● Côté eau, la chaudière peut être raccordée du même côté ou opposé, indépendamment de la position de l'appareillage à gaz.
Pression de service	<p>Les éléments sont éprouvés à une pression d'épreuve de 8 bar (80 mCE).</p> <p>Les chaudières peuvent être utilisées pour une pression de service maximale de 5 bar (50 mCE) et une pression de service minimale de 0,8 bar (8 mCE).</p> <p>Température maximale de l'eau: 110°C.</p>
Exécution vapeur basse pression	<p>Sur demande.</p>

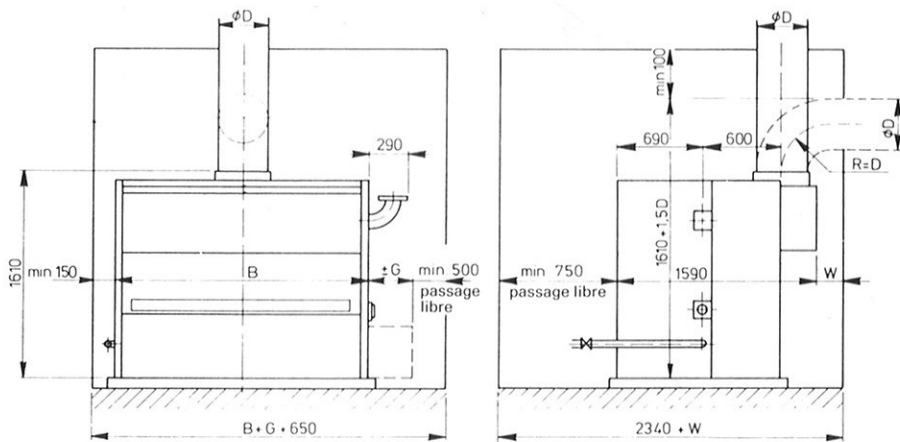
1240 (22 x 24)



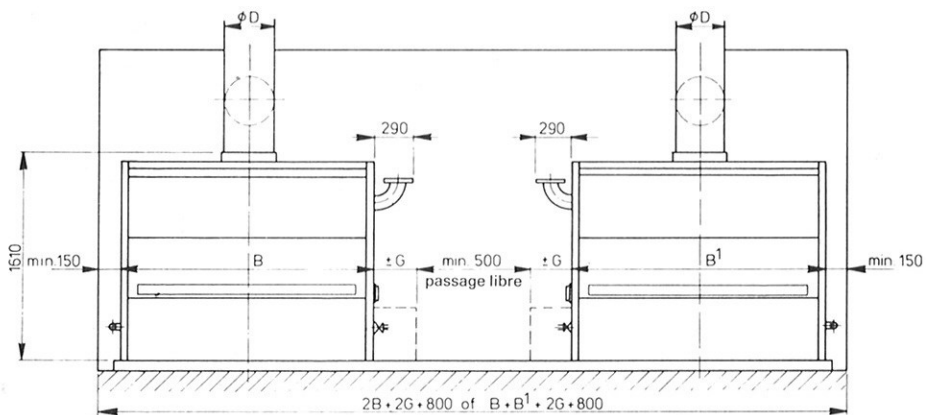
nombre de sections	puissance nominale		consommation de gaz m ³ /h G 25	raccordement gaz ϕd	B	D ϕ	contenance en eau Ltr.	perte de charge côté eau $\Delta t 20^{\circ}\text{C}$ mbar.	poids kg.	coefficient de perte de charge
	kW.	Mcal/h								
10	276	237,0	37,6	2"	1180	350	291	12	1360	13,8
11	307	263,5	41,8	2"	1290	400	320	13	1470	12,2
12	338	290,5	46,1	2"	1400	400	349	14	1580	10,8
13	369	317,5	50,4	2"	1510	400	378	15	1690	9,7
14	401	344,5	54,7	2"	1620	450	407	16	1800	8,7
15	432	371,5	59,0	2"	1730	450	436	17	1910	8,0
16	463	398,0	63,2	2"	1840	450	465	18	2020	7,4
17	494	425,0	67,4	2"	1950	500	494	19	2130	6,8
18	526	452,0	71,7	2"	2060	500	523	20	2240	6,3
20	589	506,0	80,3	2"	2280	500	581	22	2460	5,6
22	651	560,0	88,8	2 1/2"	2500	600	639	24	2920	5,0
24	713	613,1	97,3	2 1/2"	2720	600	697	26	3165	4,5

exécution A.R.G.B.
 injecteur diamètre 6,10 mm
 pression au brûleur 12,9 mbar (132 mmCE)
 pression au brûleur valeur de réglage min. 5,3 mbar (54 mmCE)
 dimension L est variable suivant les différentes exécutions de l'appareillage

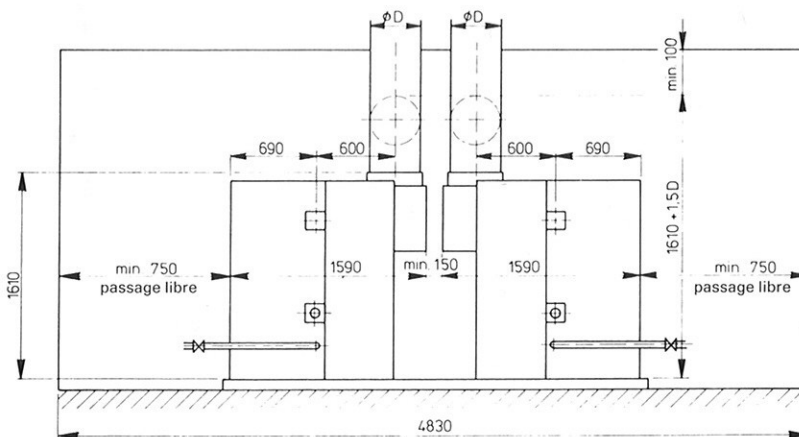
chaudière R. type Gas 5a,
chaufferie avec 1 chaudière



chaudière R. type Gas 5a,
chaufferie avec 2 chaudières
placées côte à côte



chaudière R. type Gas 5a,
chaufferie avec 2 chaudières
placées dos à dos



W = min. 150 mm en cas de
passage par le toit vertical;
W = min. 0,5 D + 50 en cas de
raccordement horizontal sur
cheminée

J. L. MAMPAEY

UITBREIDINGSTRAAT, 54 - 2600 BERCHEM - ANTWERPEN
TELEFOON (03) 30.71.06 - (03) 30.73.78 - TELEX 33601